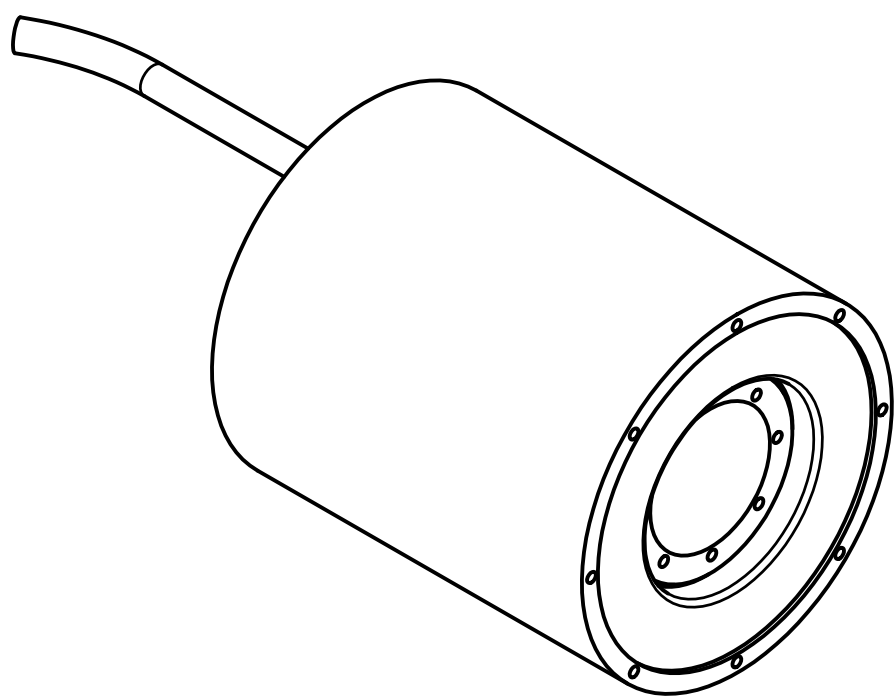


Référence	LB longueur stator [mm]	R longueur rotor [mm]
CALTK1402XX	119	86
CALTK1404XX	173	140
CALTK1406XX	227	194
CALTK1408XX	281	248



Alternateur disponible en kit (rotor + stator seuls) ou monté en boîtier  
 Prévoir une ventilation forcée à 10m/s

Nom	Date	Modification	Ind.
<b>ALLYTECH</b> 11 Chemin des Eclapons 69390 Vourles			
Tolérance générale:		PROJET:	
Dessiné par: Maxime DIMECH		ENSEMBLE:	
Suivi par:		PIECE: Alternateur taille 14 de 0.6kW à 6.5kW 650tr/min à 1500tr/min	
Matière:		Date: 23/09/2020	CALTK14XXXX 1 / 1
Traitement:		Format: A3	
Ce plan est propriété de la société ALLYTECH et ne peut être reproduit ou communiqué sans son autorisation			