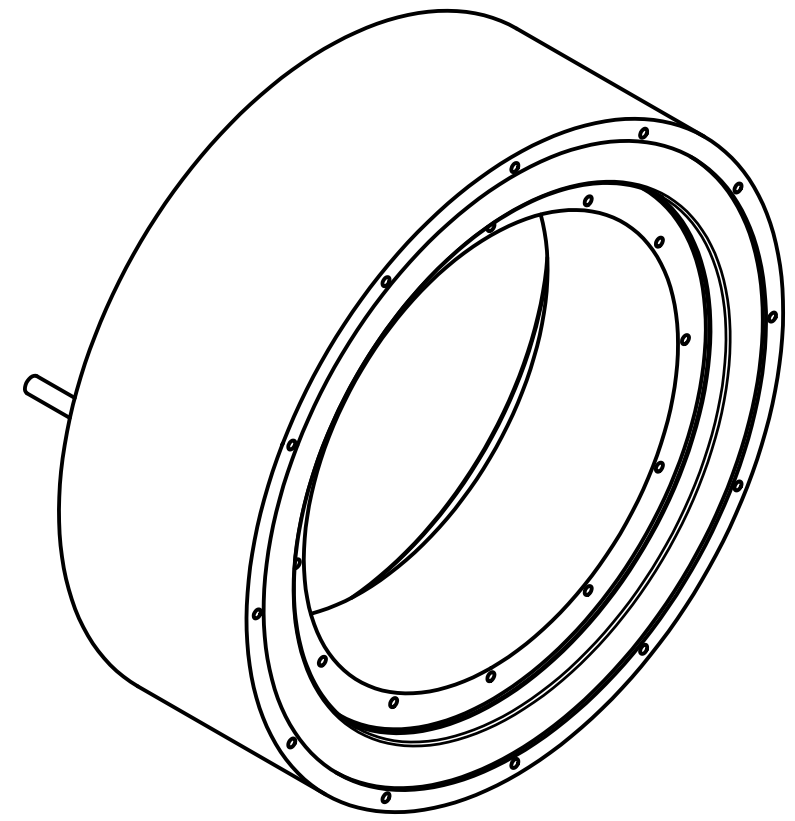


Référence	LB longueur stator [mm]	R longueur rotor [mm]
CALTK5002XX	120.5	55
CALTK5003XX	148	82.5
CALTK5004XX	175.5	110
CALTK5006XX	230.5	165
CALTK5008XX	285.5	220



Alternateur disponible en kit (rotor + stator seuls) ou monté en boîtier
Prévoir une ventilation forcée à 10m/s

Nom		Date	Modification	Ind.
 11 Chemin des Eclapons 69390 Vourles		PROJET:		
		ENSEMBLE:		
Dessiné par: Maxime DIMECH		PIECE: Alternateur taille 50 de 4.7kW à 46.6kW 150tr/min à 400tr/min		
Suivi par:		Date: 23/09/2020	CALTK50XXXX	1 / 1
Matière:		Format: A3		
Traitements:		Ce plan est propriété de la société ALLYTECH et ne peut être reproduit ou communiqué sans son autorisation		

