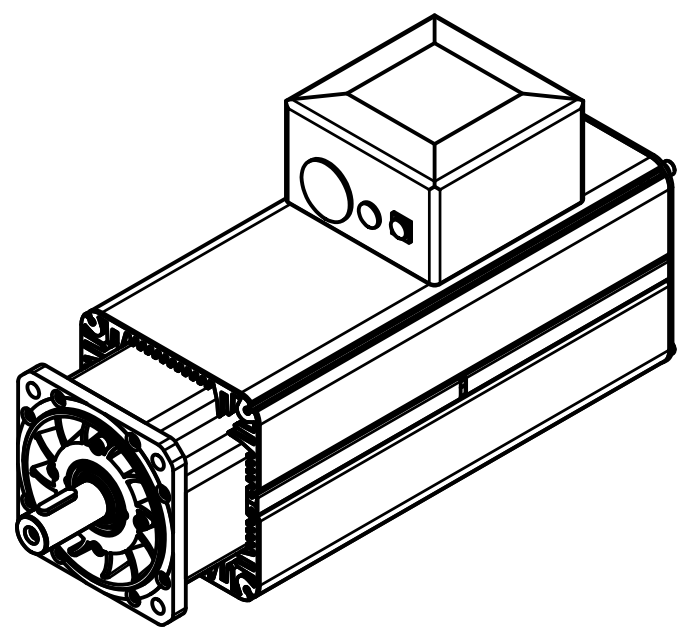


Taille	A	ØD*L avec clavette standard
CALTP0720XX ventilé	356	24*50
CALTP0730XX ventilé	406	28*60
CALTP0740XX ventilé	456	32*80



Nom	Date	Modification	Ind.
ALLYTECH			
11 Chemin des Eclapons 69390 Vourles			
Tolérance générale:		PROJET:	
Dessiné par: Maxime DIMECH		ENSEMBLE:	
Suivi par:		PIECE: Alternateur taille 07 de 5.7kW à 21.4kW 2000tr/min à 4000tr/min	
Matière: Générique	Date: 16/04/2020	CALTP07XXXX ventilé	1 / 1
Traitement:	Format: A3		
Ce plan est propriété de la société ALLYTECH et ne peut être reproduit ou communiqué sans son autorisation			