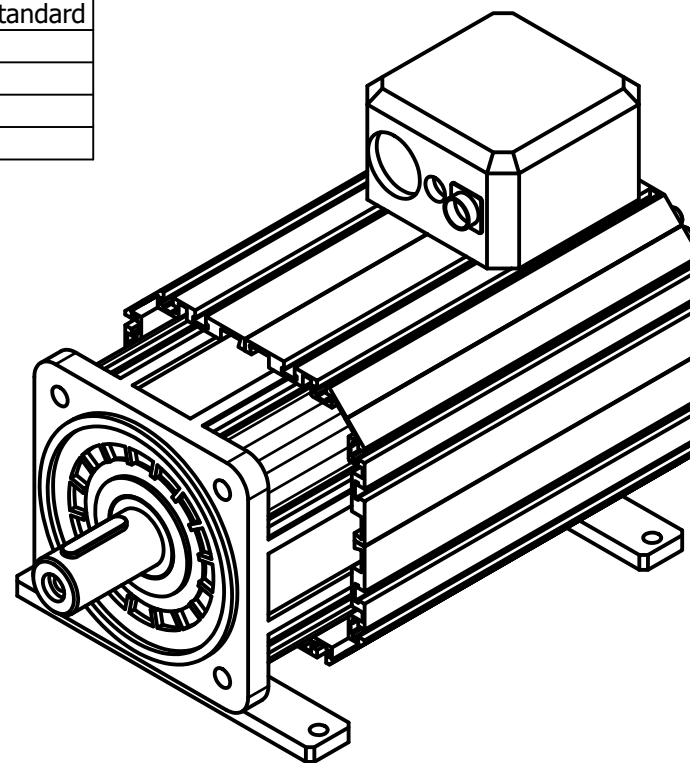


Taille	A	ØD*L avec clavette standard
CALTP1004XX ventilé	399	42*82
CALTP1007XX ventilé	411	42*82
CALTP1010XX ventilé	483	42*82
CALTP1013XX ventilé	555	42*82



Nom	Date	Modification	Ind.
ALLYTECH			
11 Chemin des Eclapons 69390 Vourles			
Dessiné par: Maxime DIMECH		PROJET:	
Suivi par:		ENSEMBLE:	
Matière: Acier		PIECE: Alternateur taille 10 de 4.4kW à 42kW 1000tr/min à 3000tr/min	
Date: 07/11/2018		CALTP10XXXX ventilé 1 / 1	
Format: A3			
Ce plan est propriété de la société ALLYTECH et ne peut être reproduit ou communiqué sans son autorisation			