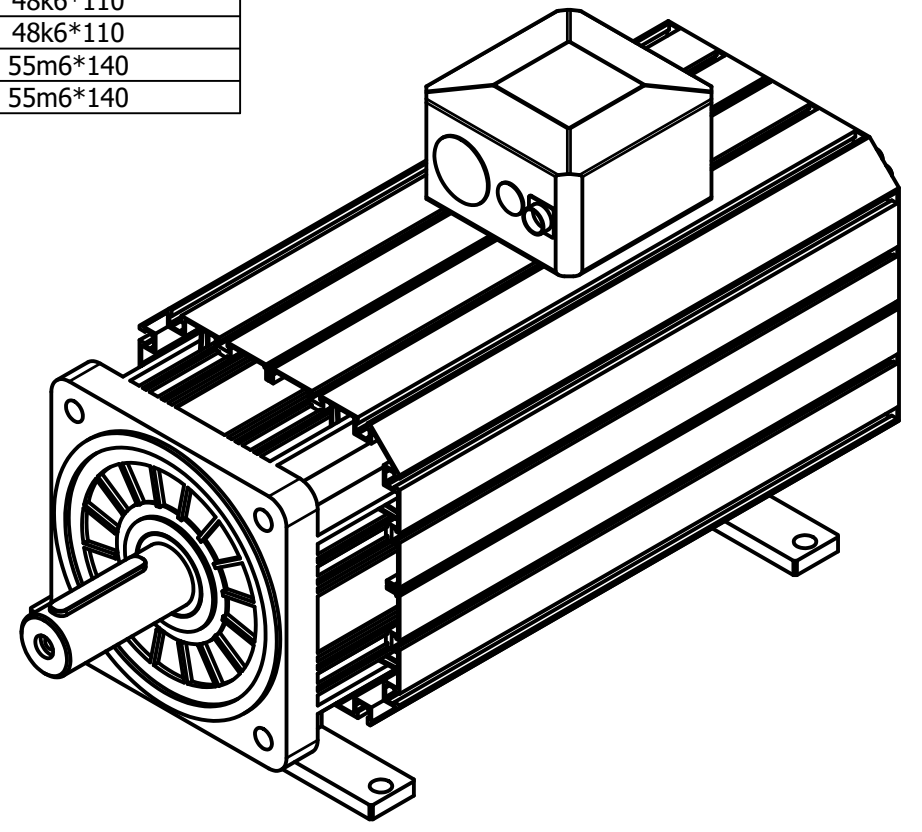


Taille	A	ØD*L avec clavette standard
CALTP1310XX ventilé	460	48k6*110
CALTP1320XX ventilé	567	48k6*110
CALTP1330XX ventilé	654	55m6*140
CALTP1340XX ventilé	861	55m6*140



Nom	Date	Modification	Ind.
ALLYTECH			
11 Chemin des Eclapons 69390 Vourles			
Dessiné par: Maxime DIMECH		PROJET:	
Suivi par:		ENSEMBLE:	
Matière: Générique		PIECE: Alternateur taille 13 de 15kW à 144kW 1000tr/min à 3000tr/min	
Traitement:		Date: 07/11/2018	CALTP13XXXX ventilé 1 / 1
		Format: A3	

Ce plan est propriété de la société ALLYTECH et ne peut être reproduit ou communiqué sans son autorisation